

Einschienehängebahnen für den Bergbau
Scheibe mit Verzahnung

DIN
20 597

Suspended monorails for mining; toothed disc

Ersatz für Ausgabe 10.84

Voie suspendue à monorail pour les mines; poulie à dents

Zusammenhang mit der vom Europäischen Komitee für Normung (CEN) herausgegebenen Europäischen Norm EN 10 025 : 1990, siehe Erläuterungen.

Maße in mm

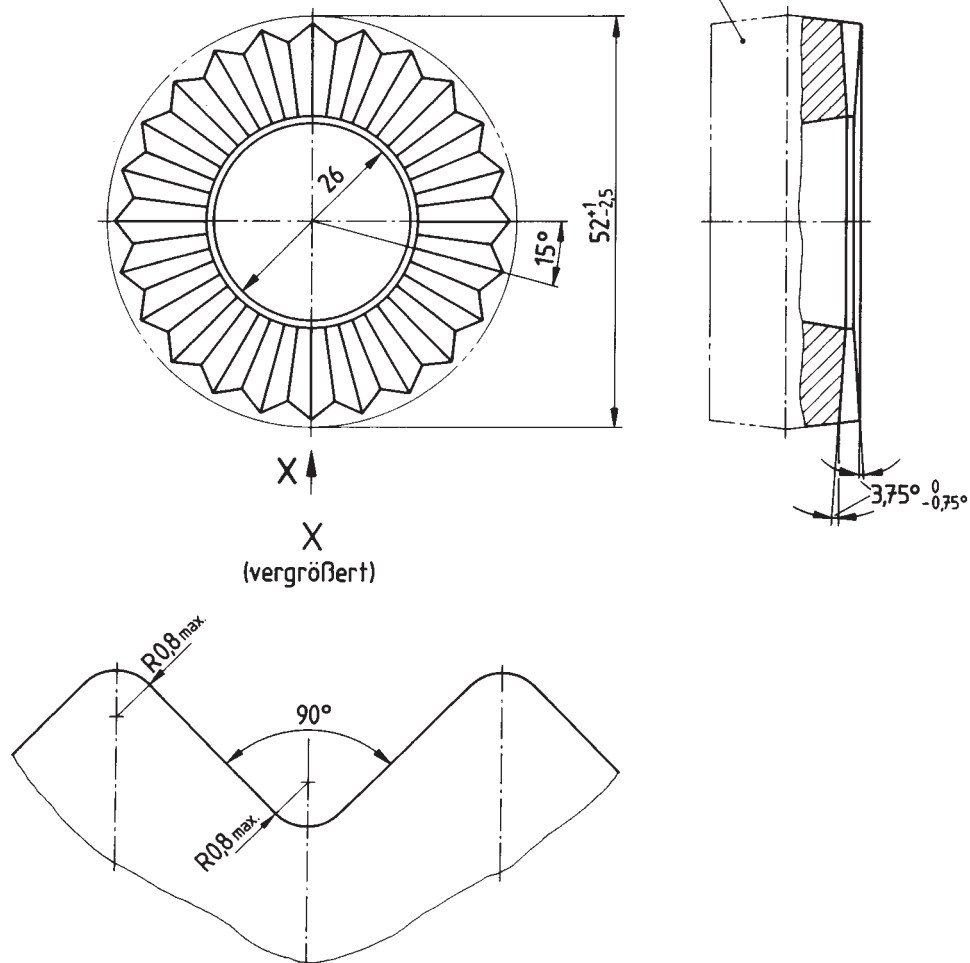
1 Anwendungsbereich und Zweck

Scheiben mit Verzahnung dienen bei seilbetriebenen Einschienehängebahnen als Feststell- und Verstellelement für die an den Rollenböcken auf der Leerseite befestigten Seilführrollen. Die Scheiben kommen paarweise zum Einsatz und üben ihre Funktion in Verbindung mit einer Befestigungsschraube aus.

2 Maße, Bezeichnung

Toleranzen und zulässige Abweichungen nach DIN 7526, Schmiedegüte F

Form der Scheibe nach Wahl des Herstellers;
 $f = 12 \text{ min.}$



Bezeichnung der Scheibe mit Verzahnung und 26 mm Lochdurchmesser:

Scheibe DIN 20 597 - 26

Fortsetzung Seite 2

Normenausschuß Bergbau (FABERG) im DIN Deutsches Institut für Normung e.V.